

Algoritmy a struktury neuropočítačů

ASN - P13

- Speciální struktury neuronových sítí
 - CNN síť
 - TDNN
 - RBF síť
 - Wavelet síť
 - Fuzzy neuronové síť
-

Celulární síť - CNN (cellular neural networks)

- dvojrozměrné jednovrstvé síť
- laterální přenosy → propojeny jsou pouze neurony v téže vrstvě
 - ↳ často v kompetitivním učení
 - ↳ přenosy informací se dějí v nejbližším okolí (sousedství) jednotlivých neuronů
- pravidelné opakování bloků

Důvod vzniku: technologická realizace mikroelektronickými technologiemi

Výhoda: opakování stejných morfologických útvarů na čipu

Algoritmy a struktury neuropočítačů

ASN - P13

Autor: Leon O. Chua - Univ. Berkely, Kalifornie, 1987

nová koncepce - nový algoritmus učení - nová architektura

Základ:

- teorie nelineárních obvodů
- technologické požadavky na realizaci UNS integrovanými mikroelektronickými obvody

1988 - článek v IEEE Trans.on Circuit and Systems

1990 - 1. IEEE Workshop on Cellular nn and their Applications, Budapest

Návrh mikroelektronické realizace dvou a trojrozměrných sítí
Specializované superpočítače (CNN Universal Machine)

Modulární geometrické uspořádání standardizovaných funkčních bloků (neuronů)

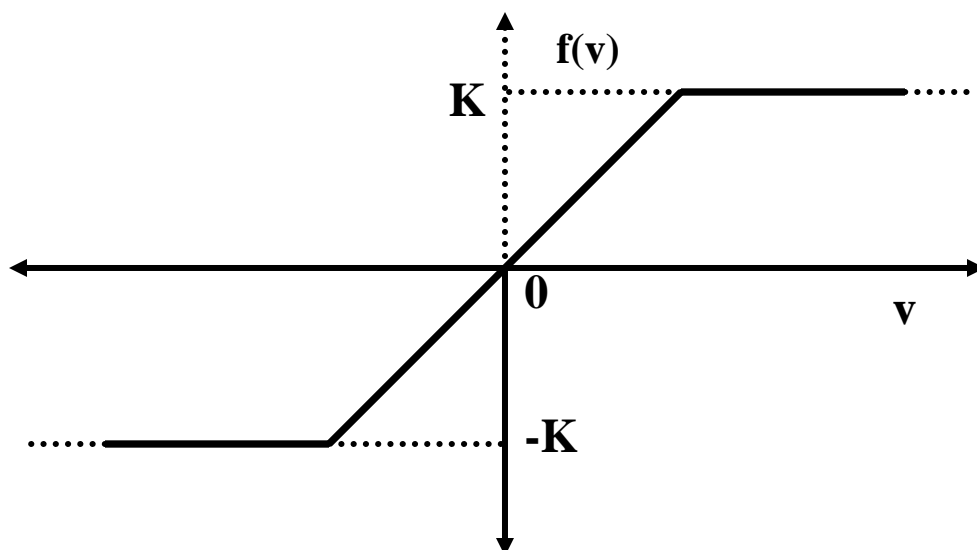
Varianty CNN

- dvojrozměrná geometrická síť neuronů - pravoúhlá, hexagonální mřížka
- šablona - opakování funkčních bloků
- multiplikování šablony

Algoritmy a struktury neuropočítačů

ASN - P13

Přenosová funkce - po částech lineární



Funkce neuronu - celulárního funkčního bloku

- vstup - zesilovač s kondenzátorem C a rezistorem R
- vstupní signál z okolní sítě - napětí v_{uij}
- nezávislý zdroj proudu I_{ij}
- stav napětí na výtupu neuronu je ovlivňován
 - vlastními hodnotami vstupních signálů
 - hodnotami signálů na vstupech a výstupech sousedních buněk (neuronů)

ZPN (zdroje proudu řízené napětím) $I_{xu}(ij;kl), \dots, I_{xy}(ij;kl)$

Nejčastější využití: zpracování obrazů

Výkonnost: čip 1 cm^2 - 4 000 buněk,

$2,2 \cdot 10^{12}$ elem.operací / sec.

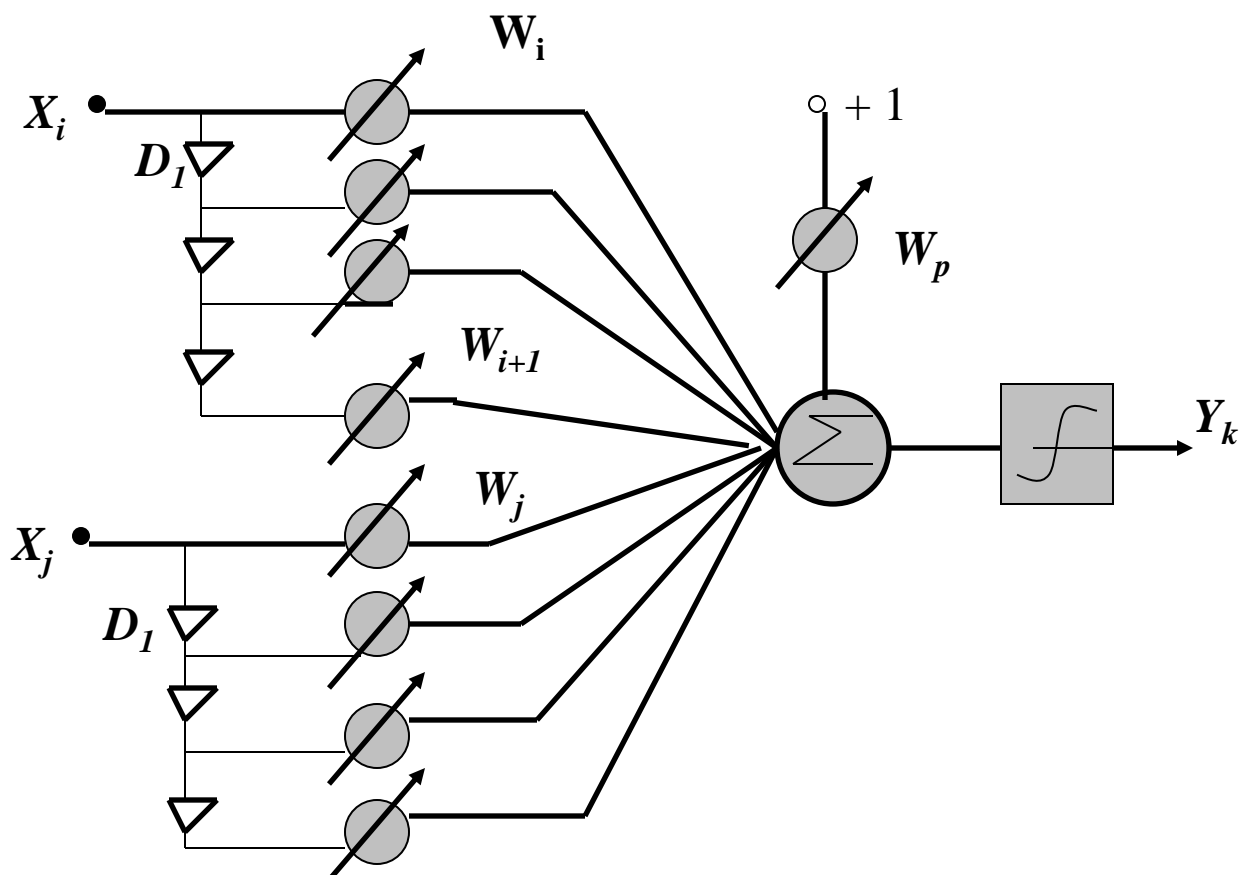


ultrapočítač

Algoritmy a struktury neuropočítačů

ASN - P13

Neuronová síť s časovým zpožděním (Time Delay Neural Network - TDNN)



základní jednotka = formální neuron

časové zpoždění - analogie s digitální filtrací signálu

vývoj parametrů signálu pro několik časových oken

Algoritmy a struktury neuropočítačů

ASN - P13

počet vah v jednom neuronu:

(7delays + 1undelayed) . 10parameters + 1treshold = 81 vah

počet vah v síti: 5neurons . 81 = 405 vah

klasifikace do 5 tříd

matice požadovaných hodnot: $d_{ij} = \begin{cases} +1 & \text{pro } i = c \\ -1 & \text{pro } i = c \end{cases}$

požadovaná třída

vyhodnocení - výstupní signály mají hodnoty z oboru
aktivační funkce

kritérium klasifikace

míra příslušnosti k řídě

- výběr maximálních hodnot
- součet (integrace, průměrná hodnota) výstupních hodnot
- NN klasifikátorem

méně vhodné (i chybná hodnota, ale dominantní)

BPG algoritmus

Standardní topologie - 1 skrytá vrstva, počet neuronů ve vstupní
vrstvě = řád parametrizace, počet neuronů
ve výstupní vrstvě = počet tříd,
počet neuronů ve skryté = variabilní

Nevýhoda: velká časová náročnost

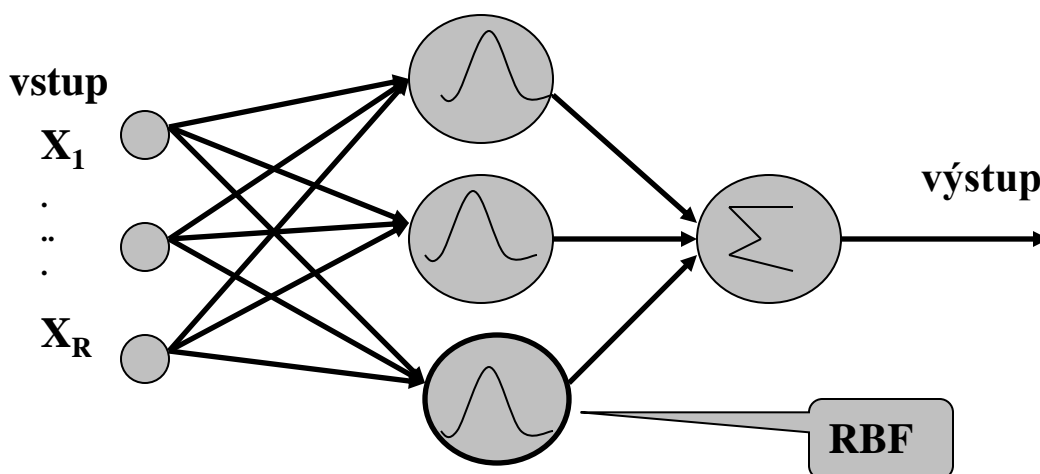
Algoritmy a struktury neuropočítačů

ASN - P13

RBF síť (*Radial Basis Function*)

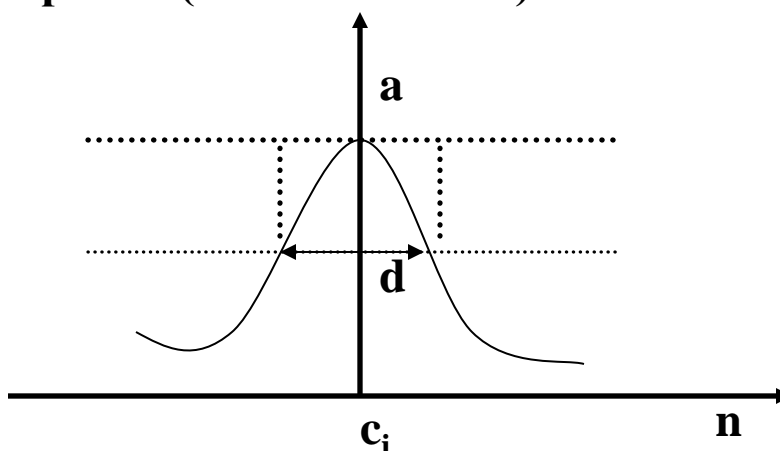
Broomhead a Lowe, 1988

Větší pravděpodobnost lineární separability
ve vícedimenzionálním nelineárním prostoru



Euklideovská vzdálenost
nelineární transformace s RBF

bez prahu (udává citlivost)



Algoritmy a struktury neuropočítačů

ASN - P13

určení centroidů c_i - např. pomocí KSOM

$$Y w = d \quad (n, n) * (n, 1) = (n, 1)$$
$$Y_{ji} = Y(\|x_j - c_i\|) \quad j=1,2,\dots,n; i=1,2,\dots,S1$$

počet neuronů ve skryté vrstvě

$$w = Y^{-1} d$$

skrytý neuron \longleftrightarrow shluk KSOM
učení s učitelem - gradientní metoda

chyba:

$$e(n) = d(n) - F(x(n))$$
$$e(n) = d(n) - \sum_{i=1}^{S1} w_i Y(\|x_j - c_i\|)$$

Inicializace c, w, d - obvykle náhodnými čísly

$$w_i(n+1) = w_i(n) - \mu_1 (\delta E(n) / \delta w_i(n))$$

$$\delta E(n) / \delta w_i(n) = e(n) Y_i(n) (\|x_j - c_i\|)$$

Porovnání RBF a ML s BPG :
principiální rozdíl - konstrukce
skryté vrstvy

*Odezva i -tého skrytého neuronu
na vzorek $x(n)$*

RBF - lokální aproximace, 1 nelin. skrytá vrstva, lin.výstup
ML - globální aproximace, různý počet skrytých vrstev,
lineární i nelineární výstup

Algoritmy a struktury neuropočítačů

ASN - P13

Wavelet síť

Motivace - informace o časovém rozložení signálu

FT a FFT zpracovává pouze informace o frekvenčních vlastnostech signálu

Parametry vlnové transformace

- šířka (*dilation, scaling*) - zvětšuje resp. zmenšuje hodnotu WF
- překlad (*translation*) - závislost na čase

studium lokálních vlastností dat

Spojité wavelet transformace

$$CWT(d, \tau) = (1 / \sqrt{d}) \int y(t) \psi \left(\frac{t - \tau}{d} \right) d \tau$$

Diskrétní wavelet transformace

$$DTW(m, k) = (1 / \sqrt{2^m}) \sum_n y(n) \psi(2^{-m} n - k)$$

Aplikace

- analýza dat (rozpoznávání)
- komprese dat
- aproximace a modelování časových řad

Algoritmy a struktury neuropočítačů

ASN - P13

Vlnové funkce

$$\psi(t) = \begin{cases} -1 & \text{pro } 0 \leq t \leq 0.5 \\ +1 & \text{pro } 0.5 \leq t < 1 \\ 0 & \text{pro ostatní} \end{cases}$$

$$\psi(t) = \frac{\sin(\pi t/2)}{\pi t/2} \cos\left(\frac{3\pi t}{2}\right)$$

$$\psi(t) = (1 - t^2) e^{-t^2/2}$$

$$\psi(t) = e^{j \omega_0 t} e^{-t^2/2}$$

$$\psi(t) = \frac{1}{j \pi t} (e^{j \pi t} - e^{j \pi t/2})$$

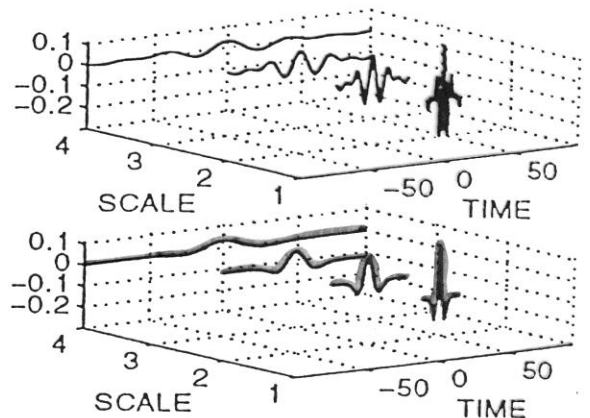
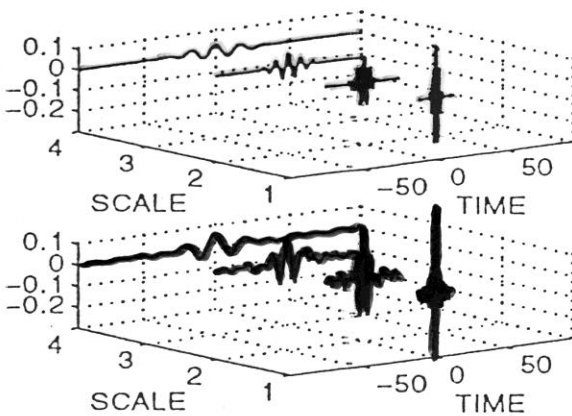
Funkce

Shannonova

Morletova

Gaussova - 2.derivace

Harmonická wavelet



Algoritmy a struktury neuropočítačů

ASN - P13

Fuzzy logika

Proč ?

- obtížnost specifikace znalostí pomocí proměnných
- **absolutní neznalost** **perfektní znalost**



5 stupňů znalostí - od nejistoty k jistotě

- neznáme stav systému (*nejistota o stavu*)
- známe stav systému, ale nemůžeme říci nic o možnosti jeho realizace (*nejistota o realizaci*)
- známe stav systému a můžeme vyjádřit možnost jeho realizace (*subjektivní vyhodnocení realizace stavu*)
- známe stav systému a můžeme vyjádřit pravděpodobnost jeho realizace (*objektivní vyjádření pravděpodobnosti realizace*)
- známe stav systému a můžeme s jistotou určit jeho realizaci (*situace jistoty*)

Můžeme vyjádřit i stavy mezi

„*nic není úplně nejisté*“ a „*nic není úplně jisté*“

Lidská logika není počítač, který zná jen 1,0 (všechno nebo nic)

Algoritmy a struktury neuropočítačů

ASN - P13

Počítače jsou přesné, objektivní, pracují s jistotou, ale nemají žádnou představivost, neznají vysvětlení. Zpracovávají pouze modely, které jim předkládáme, nehledají souvislosti.

Pro objevy je třeba subjektivita, jistá nepřesnost a neohraničitelnost (ne však v pejorativním slova smyslu!).

To nám dovoluje „logika o nezřetelném“ - Fuzzy logika

Užití: tam, kde je prostředí částečně nebo úplně nejasné, kde výsledky měření jsou nejisté, tam kde nemůžeme použít formální nebo náhodné (pravděpodobnostní) modely.

Robotika, metody identifikace a klasifikace, rozpoznání tvarů, banky dat, umělá inteligence, optimalizace, statistika, lingvistika, dialog člověk-počítač, ekonomika, analýza a syntéza řeči, medicína a biologie, oblasti teoretické a experimentální fyziky, geofyzika a geologie, počítačové zpracování obrazů, urbanismus, teorie systémů, teorie strategických her, teorie automatů, matematické programování, plánování výroby, energie a práce obecně, sociální vědy, sémantika, vojenský výzkum, ekologie, dlouhodobé prognózy, psychologie, meteorologie, informatika, mechanika, studie nervové soustavy a mozku, kódování a kryptografie, zemědělství, doprava, vodohospodářství, teorie regulace, bankovníctví, ...

[KAA92] Kaufmann,A.: Hommes et entreprises dans l'incertain. XIIIe Cours postgrade en Informatique technique"Reseaux de neurones biologiques et artificiels", EPFL, Lausanne, Suisse,1992.

Algoritmy a struktury neuropočítačů

ASN - P13

Otázka zní: je lepší použít přesný model reprezentující vlastnosti příliš vzdálené od skutečnosti nebo model přibližný reprezentující je lépe?

Zkoumání pravdivých skutečností je vždy nutná strategie stojící proti nejistotě. Rozhodnutí o volbě této strategie je skutečným problémem celé vědy.

Je třeba zvažovat, zda je problém nejasný, na hranici neurčitosti. Odpovíme-li ANO, pak je třeba použít k popisu fuzzy matematiku.